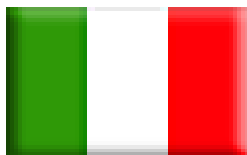




# MEC INFORMA

**MEC Informa  
NUMERO 1 – ANNO 2008  
GIUGNO**



## Perché MEC INFORMA

“Perché MEC INFORMA ?”, è una domanda che ci siamo fatti nel momento in cui abbiamo deciso di raggiungere i nostri Clienti ed il mercato con una serie di informazioni sulle evoluzioni della nostra Società e dei nostri prodotti. La risposta a questa domanda è: MEC INFORMA può essere uno strumento simpaticamente utile per dialogare in modo concreto ed informale con il nostro “pubblico”.

E' evidente che “proporci al mercato” significa, innanzi tutto, raggiungere i Clienti già legati alla MEC s.r.l. da una solida fiducia , maturata nei positivi percorsi di collaborazione, per informarli che, da oggi, hanno ulteriori possibilità di confrontare le loro esigenze con la nostra Azienda. Un'Azienda che li può raggiungere negli oltre 40 paesi dove già si trovano posizionati i nostri impianti, con nuove proposte operative.

MEC INFORMA sarà lo strumento con il quale ci proponiamo di aggiornarli sugli sviluppi del nostro “ sistema Azienda ” un mezzo di comunicazione che, speriamo, costituisca una interessante rassegna su quanto noi desideriamo renderli partecipi , dove ci possono incontrare , come il nostro impegno tenda a migliorare il loro lavoro e renderlo più produttivo .

E' nei momenti di maggior tensione economica che le Aziende più proiettate nel futuro traggono nuovi investimenti nella ricerca di mercati, che esistono solamente se ci si propone con innovazione e serietà, caratteristiche, che da sempre, contraddistinguono la filosofia con la quale lavoriamo. In quest'ottica, come suggerisce ogni esperto di marketing , è importante fare bene le cose ma è altrettanto importante farlo sapere : da qui MEC INFORMA.

Non tutte le copie di questa informativa sono indirizzate a Clienti consolidati , altri la riceveranno perché possano , in un futuro che ci auguriamo prossimo , confrontarsi con noi e verificare il perché siamo riusciti a rendere operative le nostre macchine in oltre 40 paesi. Consentiteci di coltivare il desiderio di ampliare la nostra visione commerciale , di riuscire a conquistare mercati nuovi , di diventare partner di altri Clienti , perché così li consideriamo , nella visione più ampia della collaborazione fattiva in un contesto dove gli obiettivi debbono essere assolutamente comuni.

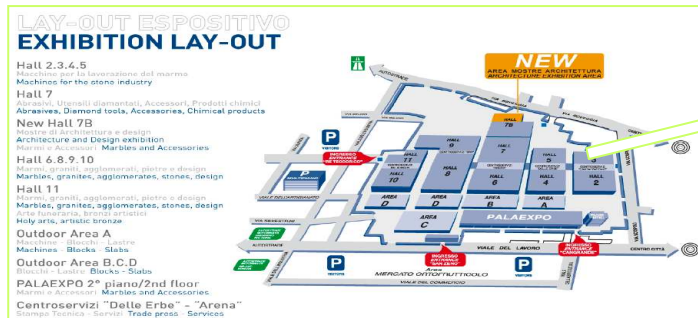


Sede MEC

MEC srl - Loc. Ensegua 7 - 38050 Scurelle (Trento) ITALIA

Tel: +39 0461780166 - Fax: +39 0461780164 - +39 0461019937 / info@mecs.it - www.mecs.it

## “Marmomacc 2008” a Verona dal 02/10 al 05/10



### Padiglione 3 - Stand B5

“MarmoMacc” a Verona,

#### DOVE POTRETE VEDERE IL POWER TRITTICO

Ideale per lo spacco di pietre di grosse dimensioni di qualsiasi natura e irregolarità.

Con POWER TRITTICO — al momento dello spacco — i trasportatori si abbassano contemporaneamente così che la pietra viene spaccata solamente dalla pressione delle due lame, ottenendo un prodotto di qualità superiore.

Aumenterà la sicurezza dell'operatore, che eviterà di muovere carichi pesanti, ma soprattutto avremo un maggior rendimento dell'impianto che funzionerà in continuo con una produzione certamente più elevata.

#### DOVE POTRETE VEDERE LA LINEA AUTOMATICA “SIMPLE” (P2/L)

Un impianto di spacco semiautomatico adatto a materiali come arenaria, calcarea o cemento con piani segati o comunque regolari.

Il materiale, una volta caricato sul nastro di gomma, segue un ciclo automatico di spacco con la misura desiderata (preimpostata e regolabile) — un valido compromesso - qualità/prezzo.

#### DOVE POTRETE VEDERE LA MEC C400

La MEC C400 con forza di spacco 90 ton è una macchina di particolare efficienza sulla quale oltre ad avere attentamente curato la produttività e la resa operativa ci siamo significativamente preoccupati dei sistemi di sicurezza che possono essere forniti

- a pulsanti
- a sensori
- a fotocellule

È una macchina particolarmente versatile che si presta, con semplici interventi, ad essere considerata un vero e proprio centro di lavoro.

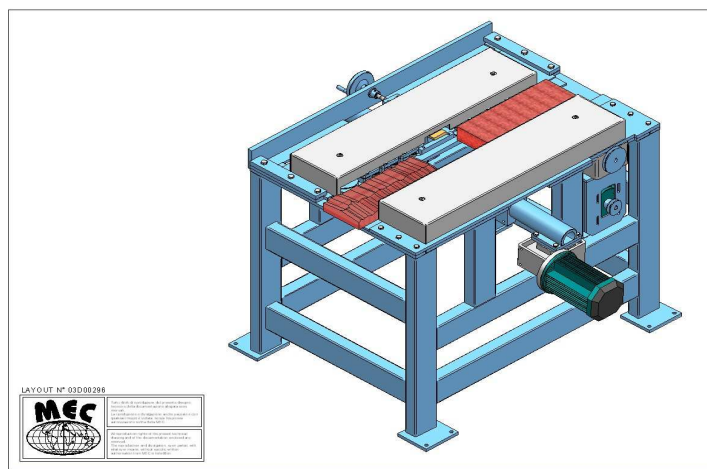


## Novità MEC

### Cosa potete vedere ancora in fiera?

Ancora una volta una nostra interessante novità: LA MACCHINA **SCAPEZZATRICE BOSS T2**, che lavora su piastre segate di qualsiasi materiale con una larghezza tra i 10 ed i 25 centimetri, una altezza minima di 2 centimetri e massima di 15 centimetri ed una lunghezza a "correre", rendendole "spaccato faccia a vista" per un maggiore utilizzo nei rivestimenti esterni.

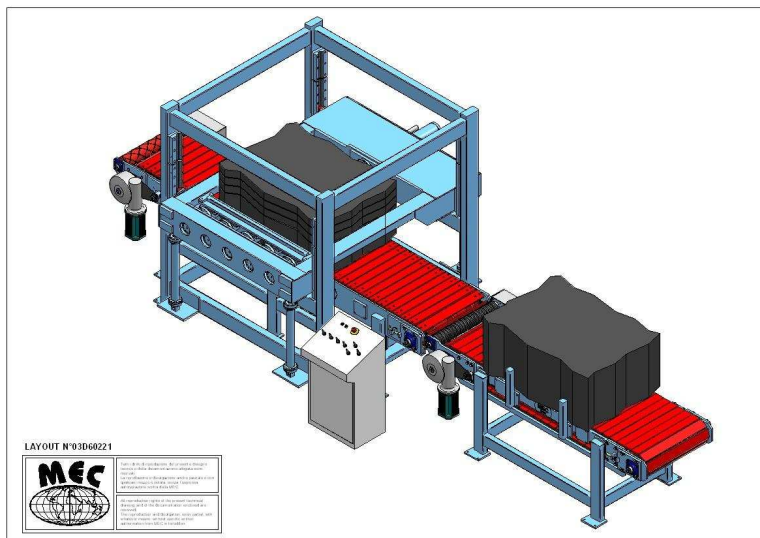
Lo studio accurato della metodologia operativa con la quale è stata realizzata e viene proposta, consente una duttilità di impiego assolutamente innovativa.



### Cosa potete vedere e provare da settembre 2008 in MEC?

Se ci volete portare il vostro materiale tipo gneiss, arenaria, ardesia, ecc, comunque stratificato, possiamo lavorarlo con la nostra **"SEZIONATRICE"** per trasformarlo in lastre per pavimenti e rivestimenti vari.

È ancora posizionata in Azienda perché gli spazi in Fiera erano già completamente dedicati alle macchine segnalate, ma siamo certi che avrà un significativo impatto sul mercato specifico che, da tempo, chiedeva soluzioni operative efficaci.



## Nel 2008 ci possiamo incontrare anche in:

### Kazakistan

Saremo presenti alla fiera **KAZBUILD** che si terrà ad **Almaty –Kazakistan** nel centro fieristico Atakent **dal 3 al 6 settembre 2008**.

Questa fiera annuale è arrivata alla sua 15esima edizione si estende su 30.000 metri quadrati e coinvolge circa 29 paesi stranieri nei suoi espositori.

E' tra le più importanti fiere che si tengono in Kazakistan per ciò che riguarda l'edilizia, attrezzature e tecnologie per la lavorazione della pietra, ceramiche, rivestimenti e decorazioni di interni.

Per maggiori informazioni visita il sito : [www.kazbuild.kz](http://www.kazbuild.kz)



### Germania

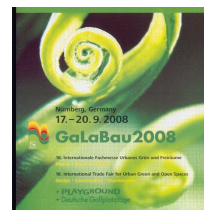
Saremo presenti alla fiera **GALABAU** che si terrà in **Germania** nel centro fieristico di Norimberga **dal 17 al 20 settembre 2008**.

La Galabau è la fiera leader per la progettazione, la costruzione e la manutenzione di aree urbane, spazi verdi e aperti. Ciò è particolarmente sottolineato dalle cifre, che nel precedente anno hanno chiaramente superato tutte le aspettative: in termini di scambi commerciali hanno registrato un aumento del numero di visitatori per un totale di 60.000 e più di 900 espositori.

La fiera si svolge ogni due anni ed è arrivata alla sua 18esima edizione.

Ci troverete nel padiglione 6 - stand 134

Per maggiori informazioni visita il sito : [www.galabau.info-web.de](http://www.galabau.info-web.de)



### Ucraina

Saremo presenti alla fiera **STONE and STONE PROCESSING 2008** che si terrà a **Kiev- Ucraina** nel centro internazionale fiere (IEC) **dal 21 al 23 ottobre 2008**.

INTEREXPO e la CAMERA DI COMMERCIO UCRAINA organizzano la 5ª Edizione di *Kamneobrabotka/Stone & Stone Processing*, l'unica Fiera Specializzata del Settore lapideo in Ucraina, un evento che potrà fungere da prezioso volano per tutte le Aziende intenzionate a sfruttare le grandi potenzialità di questo ampio mercato, piattaforma strategica per i Paesi della nuova Europa, della Federazione Russa e dell'Asia. Tutto ciò grazie allo sviluppo dell'edilizia civile e urbana, legato alla maggiore esigenza di spazi abitativi e di ammodernamento degli edifici pubblici e privati che sta alimentando una forte corrente di importazione dall'estero sia di attrezzature che di materiali da costruzione.

Per maggiori informazioni visitate il sito: [www.interexpo.it](http://www.interexpo.it)



### Polonia

Saremo presenti alla fiera **KAMIEN 2008** che si terrà a **Wroclaw-Polonia** nel centro espositivo centrale dal **6 al 9 novembre 2008**.

La Fiera internazionale di pietra e macchine "Kamien" è la più grande e la più antica mostra interamente dedicata alla pietra naturale. Svolge un ruolo di primo piano ed è diventato un evento focale per tutti coloro che lavorano nel settore pietra. Kamien si svolge a Wroclaw, il centro amministrativo della zona che circonda alcuni dei più significativi punti di cave di pietra e impianti di trasformazione in Polonia. Il campo di applicazione della fiera abbraccia tutti gli aspetti relativi al trattamento e applicazioni delle pietre naturali.

Per maggiori informazioni visita il sito: [www.geoservice.pl](http://www.geoservice.pl)

